

eufy
CLEAN

For FAQs and more information, please visit:

www.eufylife.com

PAP 22
Raccolta Carta

T2320 51005003731 V02

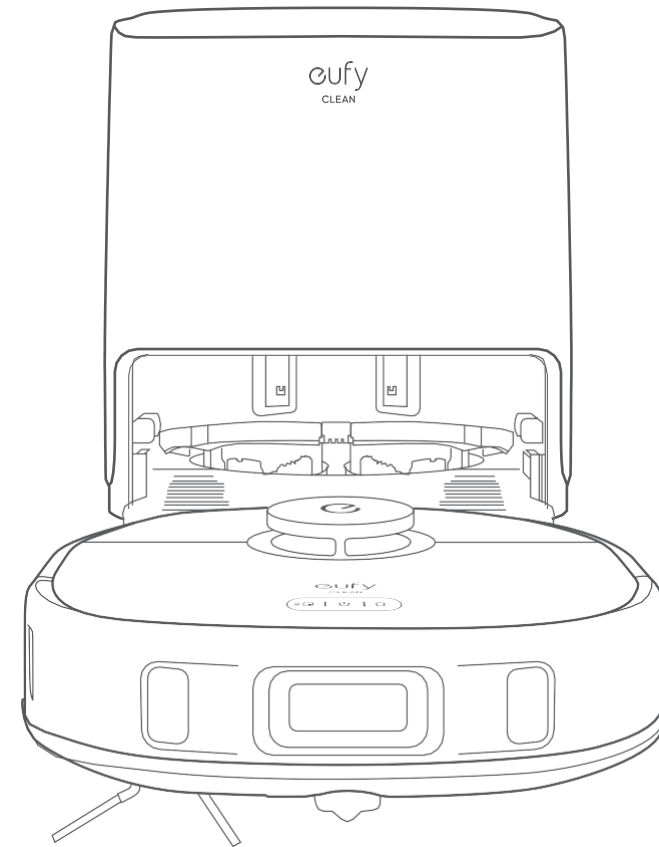


eufy
CLEAN

X9 Pro

Робот-пылесос с
автоматической станцией
очистки

**РУКОВОДСТВО
ПОЛЬЗОВАТЕЛЯ**



Содержание

02 О RoboVac

Что входит в комплект
RoboVac аннотация
Светодиодная индикация

05 Использование RoboVac

Важные советы перед использованием
Подготовка
Использование станции автоматической очистки
Включение/выключение
Использование RoboVac с приложением eufy Clean
Выбор режима уборки
Выбор уровня мощности всасывания
Использование системы влажной уборки
Подключение RoboVac к Amazon Alexa /
The Google Assistant
Включение/отключение блокировки
безопасности от детей

10 Очистка и обслуживание

Очистка пылесборника и фильтра
Очистка роликовой щетки
Очистка боковой щетки
Очистка датчиков и контактов зарядки
Очистка поворотного колеса
Очистка резервуара для грязной воды
Очистка контейнера для промывания и
сушки насадок для влажной уборки

15 Устранение неисправностей

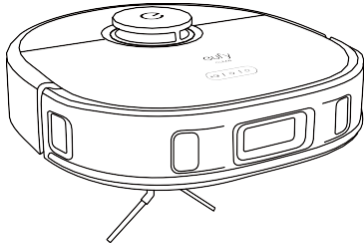

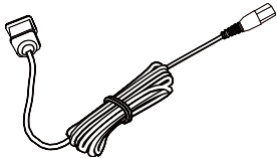

16 Технические характеристики

16 Служба поддержки клиентов

Благодарим вас за покупку RoboVac. Внимательно прочтите все приведенные ниже инструкции перед использованием данного устройства и сохраните данное руководство для дальнейшего использования.

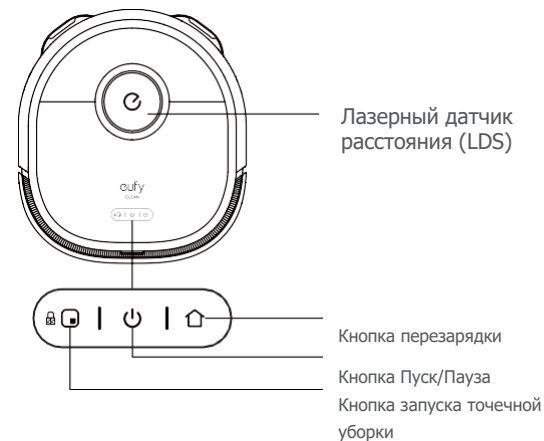
О RoboVac





Что входит в комплект

	
RoboVac	Станция автоматической очистки
	
Шнур питания	Документы

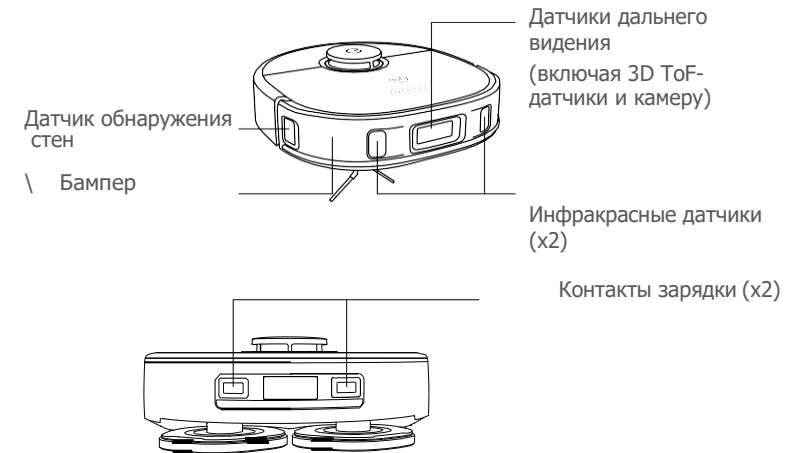
RoboVac аннотация

А. Вид сверху

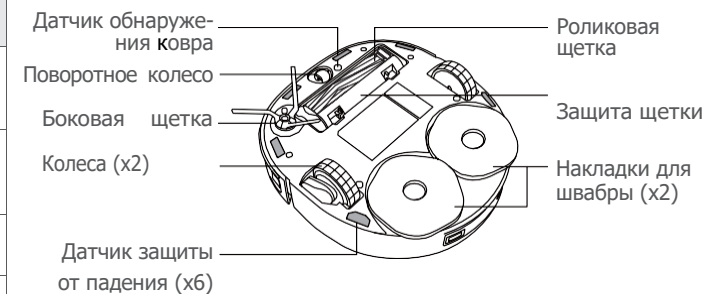


Кнопка	Действие
	<ul style="list-style-type: none"> Нажмите, чтобы начать точечную уборку Нажмите и удерживайте в течение 5 секунд, чтобы включить или выключить блокировку от детей
	<ul style="list-style-type: none"> Нажмите и удерживайте в течение 3 секунд для включения или выключения Нажмите для запуска или паузы
	<ul style="list-style-type: none"> Нажмите для возврата RoboVac на станцию автоматической очистки; нажмите еще раз для паузы
	<ul style="list-style-type: none"> Нажмите и удерживайте одновременно в течение 3 секунд, чтобы сбросить соединение Wi-Fi

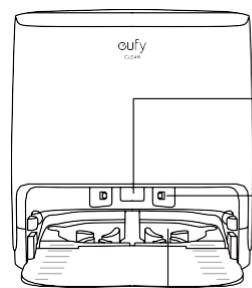
В. Вид сзади



С. Вид снизу



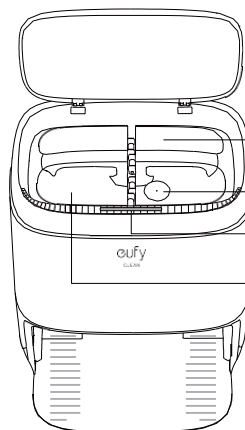
В. Станция автоматической очистки



Инфракрасный датчик
(помогает RoboVac вернуться на станцию автоматической очистки)

Контакты зарядки (x2)

Лоток для очистки
(для очистки ткани для влажной уборки)



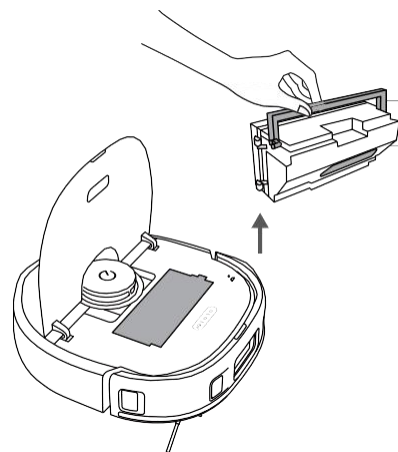
Резервуар для чистой воды

Подача воды

Светодиодный индикатор

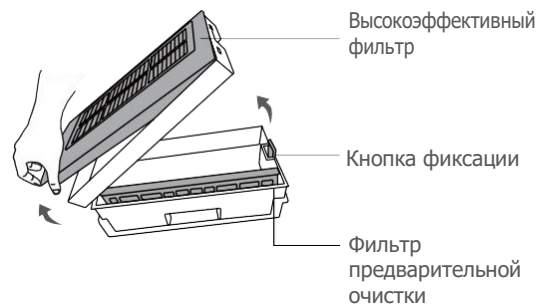
Резервуар для грязной воды

С. Пылесборник



Ручка

Пылесборник



Высокоэффективный фильтр

Кнопка фиксации

Фильтр предварительной очистки

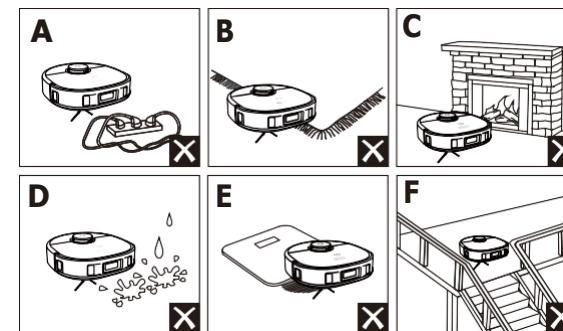
Светодиодная индикация

О состоянии RoboVac можно судить по светодиодным индикаторам.

Светодиодные индикаторы	Светодиодная индикация	Состояние RoboVac
	Пульсирующий синий	Включено
	Постоянный синий цвет	Запуск / пауза / возобновление
	Непрерывный синий цвет	Точечная уборка
	Непрерывный синий	Возврат к станции автоматической очистки
	Пульсирующий синий	Зарядка
	Непрерывный синий	Режим ожидания / пауза
	Быстрое мигание красным цветом	Ошибка (Для решения проблемы обратитесь к голосовым помощникам или инструкциям в приложении)

Использование RoboVac

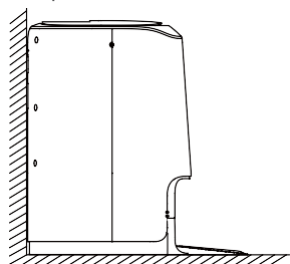
Важные советы перед использованием



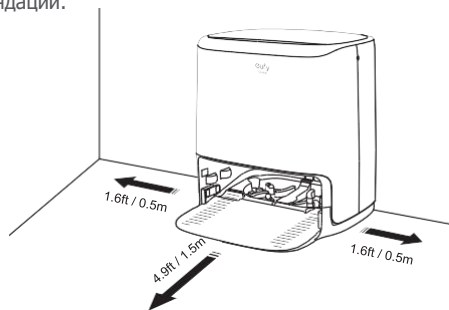
- A** Уберите с пола шнуры питания и мелкие предметы, которые могут запутаться в RoboVac.
- B** Для предотвращения запутывания RoboVac подогните края ковров с кисточками. Избегайте чистки ковров с высоким ворсом или ковров толщиной более 26 мм, так как они могут вызвать сбой в работе RoboVac.
- C** Настоятельно рекомендуется устанавливать физические барьеры или задавать зону "No-Go" с помощью приложения eufy Clean перед каминами и некоторыми местами (например, вентиляционными отверстиями), попадание в которые может привести к повреждению RoboVac.
- D** Избегайте удаления пылесосом большого количества воды, так как это может привести к повреждению устройства.
- E** RoboVac может забираться на предметы высотой менее 20 мм. По возможности уберите эти предметы.
- F** В большинстве случаев датчики предотвращают падение RoboVac с лестниц и крутых спусков. Датчики менее эффективны, если они загрязнены или используются на ковровых покрытиях или отражающих полах. Установите физические барьеры или выделите зону "No-Go", чтобы отгородить места, где RoboVac может упасть.

Подготовка

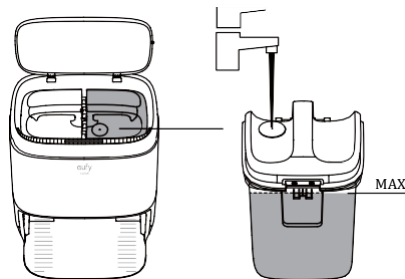
- 1 Перед использованием уберите пенопластовые блоки, расположенные рядом с бампером.
- 2 Установите станцию Auto-Clean Station в месте, удобном для доступа RoboVac. Рекомендуется размещать ее у стены и на твердой ровной поверхности.



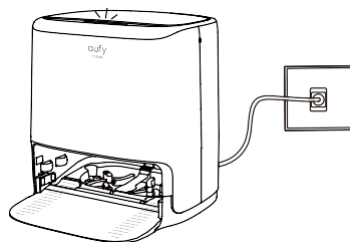
- 3 Рекомендуется убирать предметы в пределах 0,5 м от левой и правой сторон и в пределах 1,5 м от передней части станции Auto-Clean Station. Если убрать предметы нет возможности, переместите RoboVac в другое место и проверьте, может ли робот-пылесос нормально вернуться на станцию автоочистки; если нет, свяжитесь с нами по адресу support@eufylife.com для получения рекомендаций.



- 4 Заливайте водопроводную воду до тех пор, пока она не достигнет отметки MAX.



- 5 Подключите шнур питания к станции автоочистки и розетке.
 - ➔ Когда станция Auto-Clean Station подключается к сети переменного тока, светодиодный индикатор на ней горит ровным синим цветом.



- Всегда держите станцию Auto-Clean Station включенной в розетку, чтобы убедиться в успешном беспроводном соединении между RoboVac и станцией автоматической очистки, иначе RoboVac не будет автоматически возвращаться к ней.

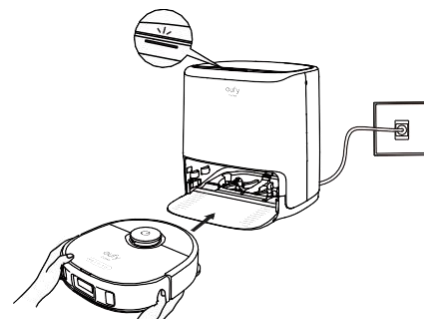
Использование станции автоматической очистки



- Убедитесь, что шнур питания подключен к розетке.
- Чтобы сохранить срок службы батареи, подзаряжайте ее не реже одного раза в 6 месяцев.
- RoboVac автоматически поднимает насадки для швабры при подключении к станции Auto-Clean Station.


Подключите RoboVac к станции автоматической очистки, совместив его зарядные контакты.

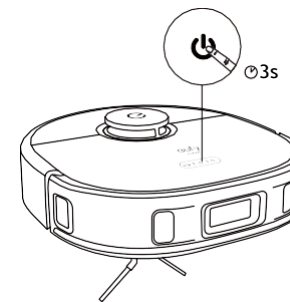
- ➔ RoboVac начнет зарядку автоматически.
- ➔ При возвращении RoboVac на станцию Auto-Clean, насадки для влажной уборки будут автоматически очищены и высушены.



Состояние станции автоматической очистки	LED Indicator (on the top)
Режим ожидания	Постоянный синий цвет
Очистка насадок для швабры	Пульсирующий синий
Ошибка в работе станции автоматической очистки	Постоянный красный

Включение / выключение

Нажмите и удерживайте  в течение 3 секунд для включения или выключения RoboVac.



Использование RoboVac с приложением eufy Clean

Чтобы воспользоваться всеми доступными функциями, рекомендуется управлять RoboVac с помощью приложения eufy Clean.

Перед началом работы убедитесь, что:

- Ваш смартфон или планшет работает под управлением iOS 10.0 (или более поздней версии) или Android 5.0 (или более поздней версии).
- Беспроводной маршрутизатор работает в диапазоне 2,4 ГГц.



- 1 Загрузите приложение eufy Clean из App Store (устройства iOS) или Google Play (устройства Android), или отсканировав QR-код.
- 2 Откройте приложение и создайте учетную запись пользователя.
- 3 Нажмите значок "+", чтобы добавить RoboVac в свою учетную запись eufy Clean.
- 4 Следуйте инструкциям в приложении для настройки Wi-Fi соединения.

➡ После успешного подключения можно управлять RoboVac через приложение.

➡ С помощью приложения можно выбрать режим уборки, установить время, запланировать уборку, отрегулировать мощность всасывания, посмотреть состояние системы, получить уведомления и доступ к дополнительным функциям.

Индикатор Wi-Fi		
	Медленно мигающий синий цвет	Ожидание подключения
	Быстрое мигание синим цветом	Подключение к беспроводному маршрутизатору
	Непрерывный синий цвет	Подключение к беспроводному маршрутизатору

- Если RoboVac застрял в каком-либо пространстве, нажмите Find My Robot в приложении, чтобы найти устройство.

Уборка по расписанию

С помощью приложения eufy Clean можно запланировать начало уборки RoboVac на определенное время.

- В приложении eufy Clean можно установить время и настроить расписание уборки с понедельника по воскресенье. Эта функция доступна только в приложении.

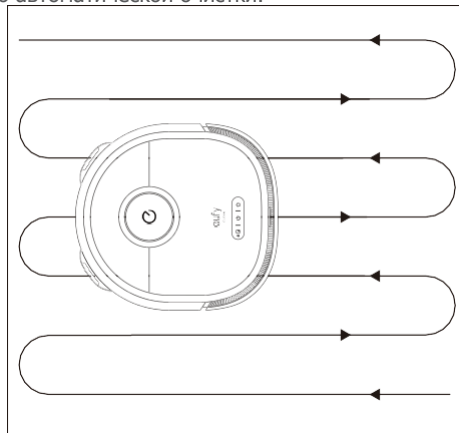
Выбор режима уборки



- Запустить/приостановить уборку или выбрать режим уборки можно также через приложение eufy Clean.

Режим автоматической уборки

После запуска RoboVac отходит от станции Auto-Clean Station и автоматически определяет маршрут уборки, очищая в первую очередь полы вдоль стен и следуя Z-образной траектории. По окончании уборки робот-пылесос самостоятельно возвращается на станцию автоматической очистки.

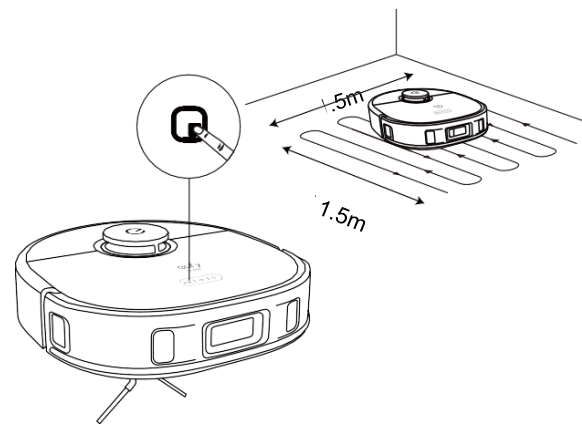


- Нажмите для запуска уборки в режиме Auto-Cleaning по умолчанию.
- Чтобы приостановить уборку нажмите еще раз.

Режим точечной уборки

RoboVac выполняет интенсивную уборку определенной области размером 1,5 м x 1,5 м. Этот режим удобно использовать для области, сильно загрязненной пылью или мусором. По завершении уборки заданной области устройство автоматически возвращается на зарядную базу.

- Нажмите на RoboVac чтобы запустить точечную уборку.



Выбор уровня мощности всасывания

В приложении eufy Clean выберите уровень мощности всасывания в соответствии с вашими потребностями: Тихий, Стандартный, Турбо и Максимальный.



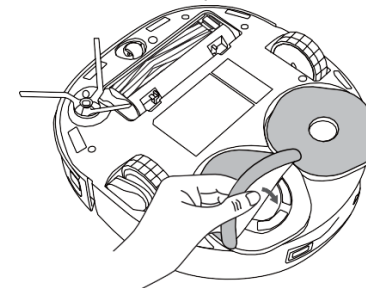
- Когда RoboVac начнет уборку в следующий раз, он автоматически запустится в соответствии с ранее выбранным уровнем мощности всасывания.

Выберите функцию BoostIQ™

В приложении eufy Clean выберите функцию BoostIQ™ в соответствии с вашими потребностями. RoboVac автоматически увеличит мощность всасывания, если обнаружит, что для обеспечения наилучшей уборки требуется более мощная сила. BoostIQ™ идеально подходит для уборки ковров с высоким ворсом и трудновыводимых загрязнений, при этом сокращается общее время уборки и повышается уровень шума. Если шум от работы пылесоса BoostIQ™ мешает вам, вы можете отключить эту функцию.

Использование системы влажной уборки

- 1 Установка насадок для швабры.



- 2 Начните уборку. RoboVac автоматически пропылесосит и вымоет пол. Во время уборки можно выбрать один из трех режимов подачи воды с помощью приложения eufy Clean.
- 3 По окончании уборки RoboVac промойте насадки для швабры и резервуар для грязной воды, чтобы предотвратить появление плесени или неприятного запаха. Инструкции по очистке резервуара для грязной воды см. в разделе "Очистка и обслуживание" данного руководства.

Подключение RoboVac к Amazon Alexa/The Google Assistant

Amazon Alexa или Google Assistant - это интеллектуальное приложение голосового управления, которое позволяет вам управлять пылесосом с помощью голоса.



Перед началом работы убедитесь, что:


- RoboVac подключен к зарядной базе, чтобы обеспечить достаточное питание.
- RoboVac подключен к приложению eufy Clean.
- У вас есть устройство с поддержкой Amazon Alexa (например, Amazon Echo, Echo Dot, Amazon Tap, Echo Show или Echo Spot) или устройство с Google Assistant (например, Google Home, Google Home Mini). Эти устройства продаются отдельно.
- Приложение Amazon Alexa или Google Home уже установлено на вашем смартфоне, и вы создали учетную запись.

1 Откройте приложение eufy Clean и найдите в левом верхнем углу раздел "Интеллектуальные интеграции".

2 Следуйте инструкциям на экране для завершения настройки.

Включение/выключение блокировки от детей

- Нажмите и удерживайте кнопку  в течение 5 секунд, чтобы включить блокировку от детей. После включения блокировки от детей все кнопки будут заблокированы, чтобы дети не могли повредить устройство или случайно получить травму.
- Чтобы отключить блокировку от детей, нажмите и удерживайте кнопку  в течение 5 секунд повторно.

 • Эта функция также доступна в приложении eufy Clean.

Очистка и обслуживание

Перед очисткой и обслуживанием устройства отключите его и отсоедините адаптер питания.

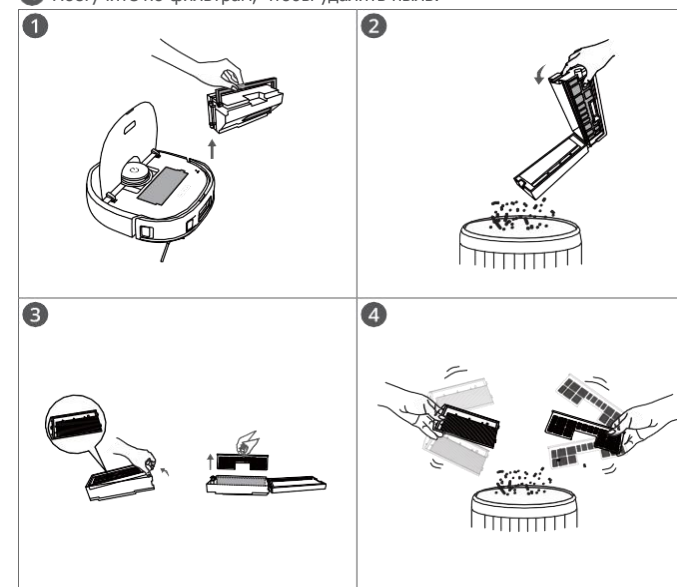
Для поддержания наилучшей производительности следуйте нижеприведенным инструкциям по очистке и обслуживанию RoboVac регулярно. Частота очистки компонентов/замены расходных материалов будет зависеть от характера использования RoboVac.


Рекомендуемая периодичность очистки и замены комплектующих

Деталь RoboVac	Частота очистки	Частота замены
Пылесборник	Раз в неделю	-
Емкость для грязной воды	После каждого использования	-
Насадки для влажной уборки пола	-	Каждые 3-6 месяцев
Фильтр	Раз в неделю	Каждые 3-6 месяцев
Боковая щетка	Раз в месяц	Каждые 3 месяца (или при видимом износе)
Защита щетки	Раз в месяц	Каждые 6 месяцев (или при заметном износе)
Роликовая щетка	Раз в месяц	Каждые 6 месяцев
Датчики	Раз в месяц	-
Контакты зарядки	Раз в месяц	-
Поворотное колесо	Раз в месяц	-

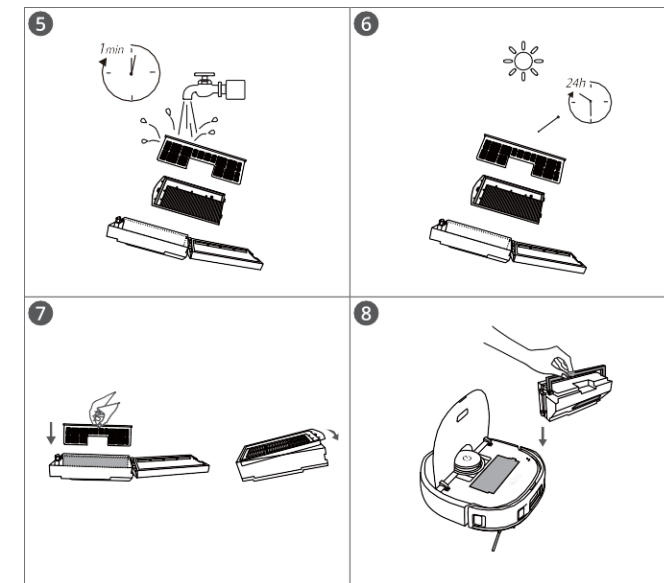
Очистка пылесборника и фильтра


- 1 Откройте верхнюю крышку и извлеките пылесборник.
- 2 Нажмите кнопку фиксатора, чтобы открыть и опорожнить пылесборник
- 3 Снимите высокоэффективный фильтр и фильтр предварительной очистки.
- 4 Постучите по фильтрам, чтобы удалить пыль.



 Не используйте для очистки фильтров щетку, горячую воду или какие-либо моющие средства.

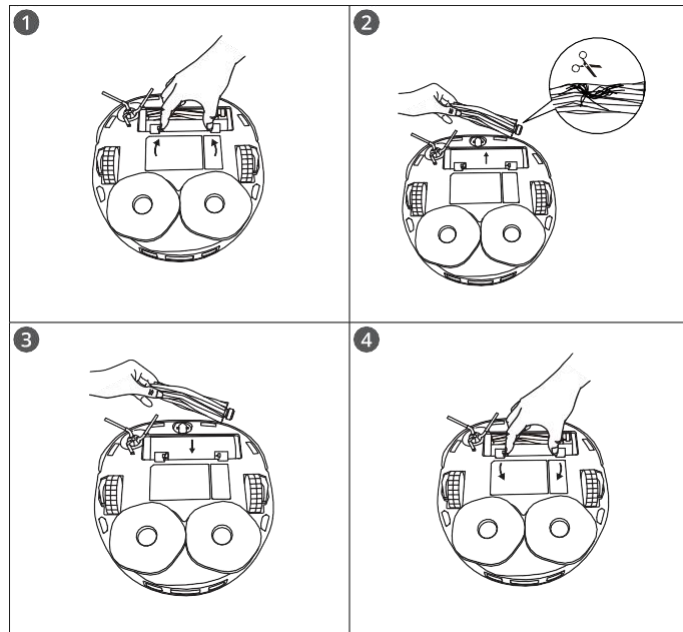
- 5 Тщательно промойте пылесборник и фильтры водой.
- 6 Перед следующим использованием полностью просушите пылесборник и фильтры на воздухе.
- 7 Установите фильтры обратно в пылесборник.
- 8 Вставьте пылесборник обратно в устройство.



 Не используйте фильтры, если они не полностью высохли, иначе это может повлиять на эффективность уборки.

Очистка роликовой щетки

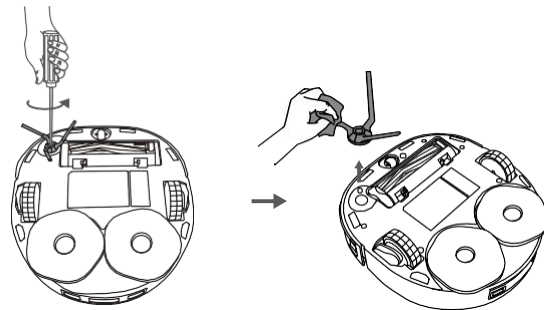
- 1 Потяните за фиксаторы, чтобы разблокировать защиту щетки, как показано на рисунке.
- 2 Приподнимите роликовую щетку, чтобы снять ее. Очистите роликовую щетку с помощью инструмента для очистки.
- 3 Установите на место роликовую щетку, вставив сначала фиксирующий выступающий конец, а затем другой конец до щелчка.
- 4 Надавите, чтобы установить защиту щетки на ее место.



Очистка боковой щетки

Различные предметы, такие как волосы, легко запутываются в боковой щетке и могут собирать грязь. Регулярно очищайте боковую щетку.

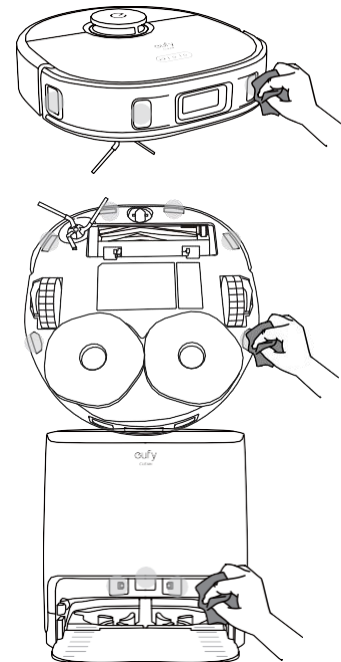
- 1 Снимите боковую щетку.
- 2 Аккуратно размотайте и удалите все волосы или нитки, которые намотаны между устройством и боковой щеткой.
- 3 Для удаления пыли со щетки или для придания ей аккуратной формы используйте ткань, смоченную теплой водой.



Очистка датчиков и контактов зарядки

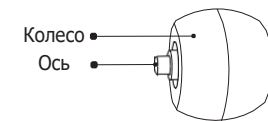
Для поддержания наилучшей производительности регулярно очищайте датчики перепада высоты и контакты зарядки.

- Протрите пыль с датчиков и контактов зарядки с помощью ткани или щетки для очистки.

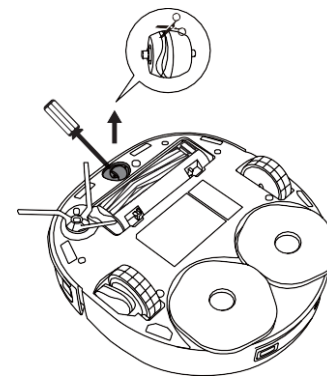


Очистка поворотного колеса

Волосы или частицы пыли могут легко застревать в поворотном колесе. Очищайте поворотное колесо регулярно или по мере необходимости.



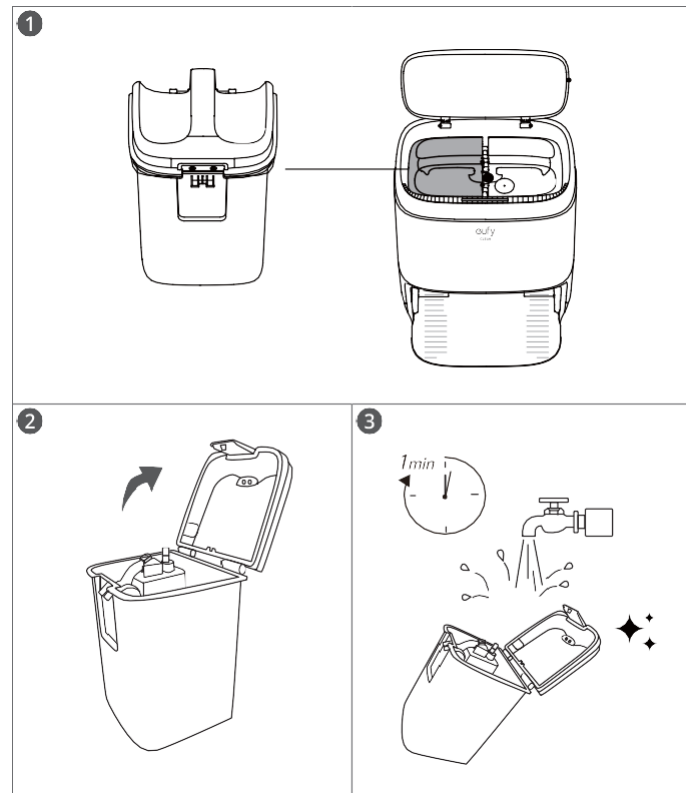
- 1 Извлеките поворотное колесо с помощью инструмента (например, отвертки).
- 2 Удалите все волосы и мусор, скопившиеся вокруг колеса или запутавшиеся в его полости.
- 3 Установите колесо на место и надавите на него до щелчка.



• Не мойте поворотное колесо водой.

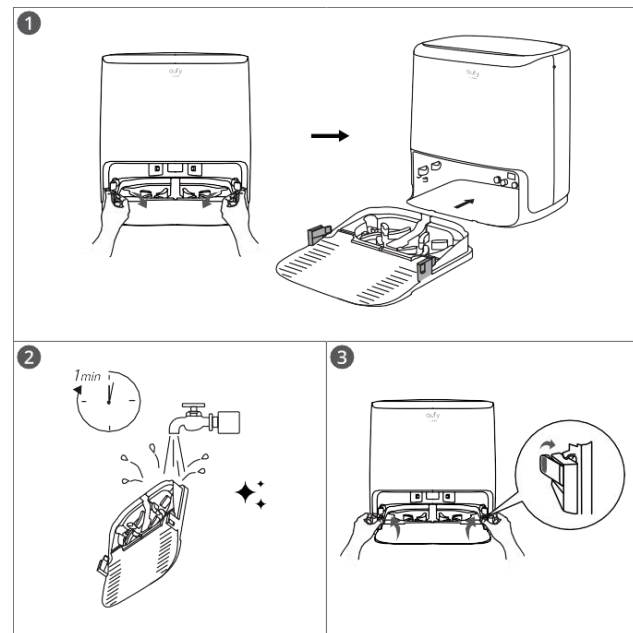
Очистка резервуара для грязной воды

После уборки снимите и промойте резервуар для грязной воды.



Очистка контейнера для промывания и сушки насадок для швабры

- 1 Потяните за зажимы с обеих сторон, чтобы извлечь лоток для очистки из станции Auto-Clean Station.
- 2 Тщательно промойте лоток для очистки водой.
- 3 Когда контейнер будет чистым и сухим, установите его обратно в станцию автоматической очистки, затем нажмите на зажимы с обеих сторон, чтобы зафиксировать их.



Поиск и устранение неисправностей

Ниже приведены решения для распространенных проблем. Если проблема не устранена, перейдите на веб-сайт [https:// support.eufylife.com](https://support.eufylife.com), приложение EufyHome или свяжитесь с нами по адресу электронной почты support@eufylife.com для получения помощи.

Проблемы	Решения
RoboVac не включается.	<ul style="list-style-type: none"> • Нажмите и удерживайте кнопку RoboVac в течение 3 секунд, чтобы включить его. • Убедитесь, что аккумулятор полностью заряжен. • Если реакция по-прежнему отсутствует, выключите RoboVac, а затем снова включите его.
RoboVac внезапно перестал работать.	<ul style="list-style-type: none"> • Проверьте, не застрял ли RoboVac на препятствии. • Проверьте, не разряжен ли аккумулятор. • Если проблема сохраняется, выключите RoboVac, подождите 2 секунды, а затем снова включите его. • Проверьте, не оповещал ли RoboVac голосовыми подсказками или светодиодными индикаторами о какой-либо проблеме.
Не удается запланировать уборку.	<ul style="list-style-type: none"> • Убедитесь, что запланированное время установлено правильно. Проверьте, совпадает ли часовой пояс в приложении eufy Clean с часовым поясом на мобильном устройстве. • Убедитесь, что RoboVac включен и аккумулятор полностью заряжен. Расписание уборки стирается при выключении RoboVac. Если RoboVac включен без доступа к Интернету, расписания уборки не синхронизируются и будут сброшены в приложении.
Низкая мощность всасывания.	<ul style="list-style-type: none"> • Проверьте, не заблокировано ли всасывающее отверстие. • Опустошите пылесборник. • Проверьте, не намоч ли фильтр из-за наличия воды или другой жидкости на полу. Полностью высушите фильтр на воздухе перед использованием. • Проверьте правильность установки защиты щетки.

Проблемы	Решения
Не удается зарядить RoboVac.	<p>Если на станции автоматической очистки загорелся индикатор: Протрите пыль с контактов для зарядки сухой тканью.</p> <p>Проверьте, слышен ли голосовой сигнал "Зарядка", когда RoboVac подключен к зарядной базе.</p> <p>Если индикатор на станции Auto-Clean Station не загорается:</p> <ul style="list-style-type: none"> • Повторно подключите адаптер к зарядной базе и попробуйте воспользоваться другой розеткой. Если проблема не устранена, свяжитесь с центром обслуживания eufy для ремонта или замены зарядной базы.
RoboVac не может вернуться на станцию автоматической очистки.	<ul style="list-style-type: none"> • Уберите предметы в пределах 0,5 м с левой и правой сторон и в пределах 1,5 м перед передней частью зарядной базы. • Проверьте, не мешают ли движению RoboVac какие-либо предметы. • Очистите контакты зарядки.
Движение или маршрут RoboVac неправильны.	<ul style="list-style-type: none"> • Осторожно очистите датчики сухой тканью. • Перезапустите RoboVac, выключив и включив его.
RoboVac не может подключиться к сети Wi-Fi.	<ul style="list-style-type: none"> • Убедитесь в правильности введенного пароля Wi-Fi. • Убедитесь, что пылесос, маршрутизатор и смартфон находятся достаточно близко, чтобы обеспечить высокий уровень сигнала. • Убедитесь, что ваш Wi-Fi маршрутизатор поддерживает диапазон 2,4 ГГц и 802.11b/g/n; диапазон 5 ГГц не поддерживается.
Не удается управлять роботом-пылесосом RoboVac с помощью Amazon Alexa.	<ul style="list-style-type: none"> • Проверьте наличие каких-либо проблем с подключением к интернету. • Проверьте, установлено ли на вашем смартфоне приложение Amazon Alexa и включен ли навык «eufyClean - RoboVac» в приложении Amazon Alexa. Для получения дополнительной информации см. страницу «Интеллектуальная интеграция» в приложении eufyClean. • Убедитесь, что у вас есть учетная запись eufy Clean и вы подключились к RoboVac. • Убедитесь, что вы используете правильные голосовые команды Alexa.

Проблемы	Решения
Не удается управлять роботом-пылесосом RoboVac с помощью Google Assistant.	<ul style="list-style-type: none"> • Проверьте, нет ли проблем с подключением к Интернету. • Проверьте, установлено ли приложение Google Home на смарт-устройство и инициализировано ли действие "eufy Clean" в приложении Google Home. Подробности см. на странице "Интеллектуальные интеграции" в приложении eufy Clean. • Проверьте, правильно ли вы используете команды при общении с Google Assistant. При подаче запроса начните с фразы пробуждения "Ok Google". • Повторите свой вопрос. Говорите с помощником Google четко.

Служба поддержки клиентов



Гарантия
Ограниченная гарантия 12 месяцев

Позвоните нам
Россия
☎ 8-800-511-86-23
Пн-Вс: с 9 до 18
✉ support.ru@anker.io

Служба поддержки клиентов:
support@eufylife.com

 @EufyOfficial  @EufyOfficial

Технические характеристики

	Вход	20V ~ 1.2A
	Номинальная потребляемая мощность	60W
	Тип батареи	14.4V / 5200мАч Литиевая батарея
	Емкость пылесборника	410мл
	Номинальная потребляемая мощность	60B